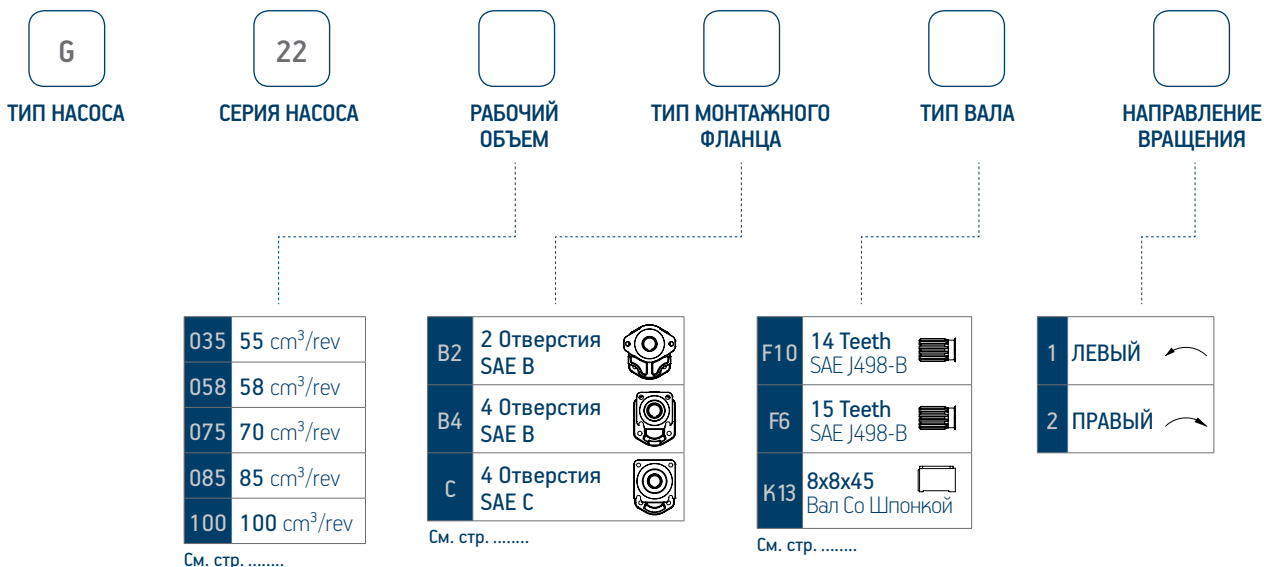
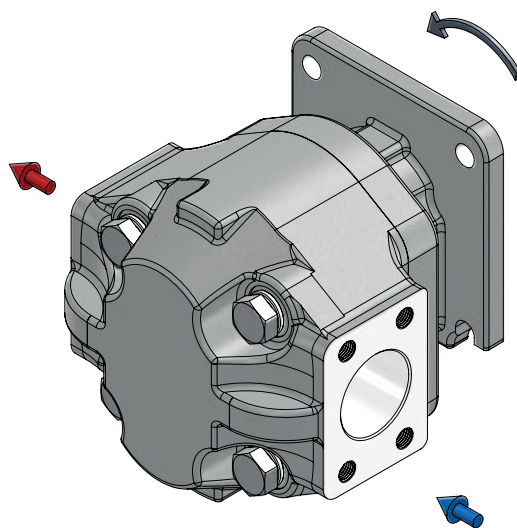
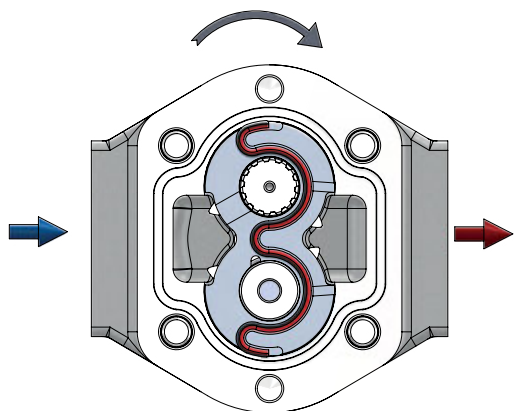


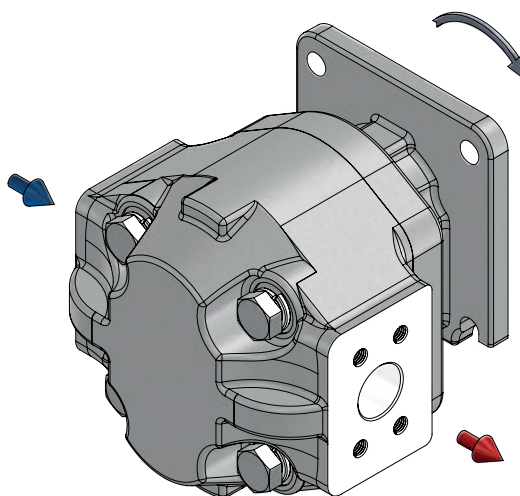
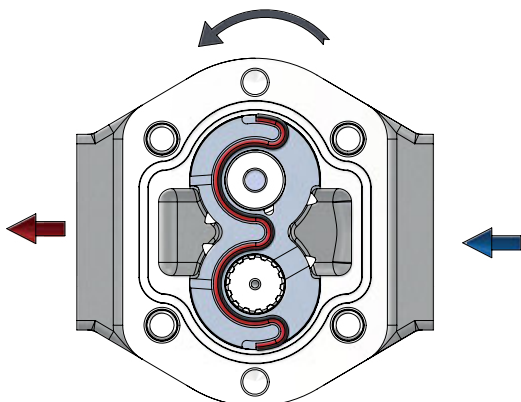
СИСТЕМА ОБОЗНАЧЕНИЙ



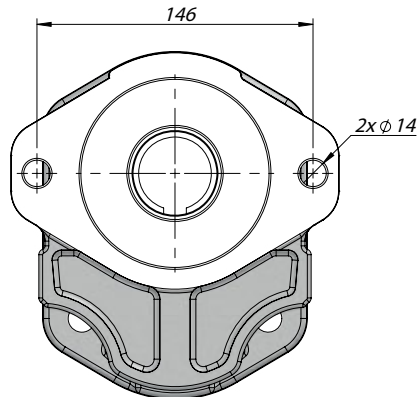
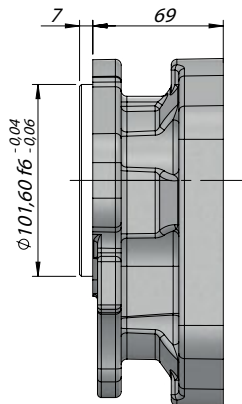
Насос С Правым Вращением



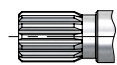
Насос С Левым Вращением



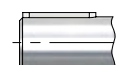
МОНТАЖНЫЕ ФЛАНЦЫ



B2

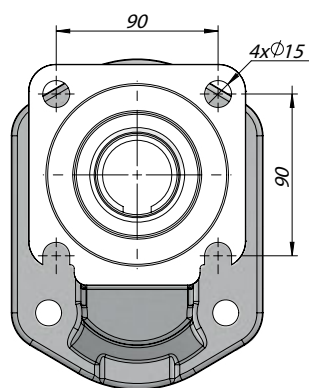
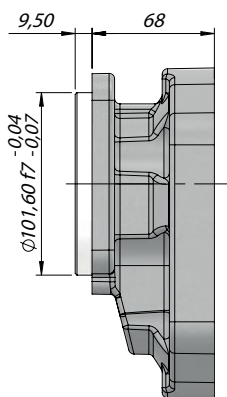


F10

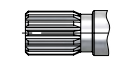


K13

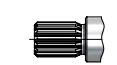
НАСОСЫ ШЕСТЕРЕННЫЕ
AKSA-NVI-AKVA



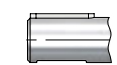
B4



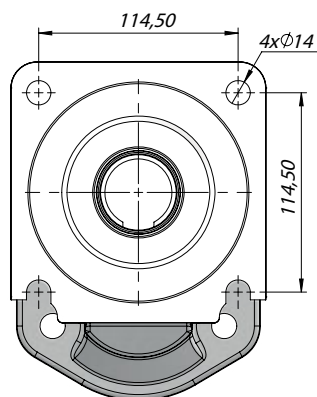
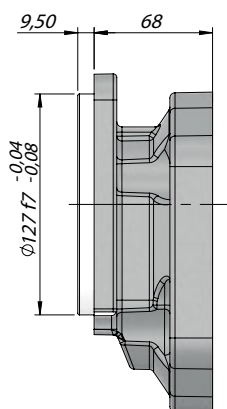
F10



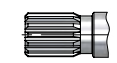
F6



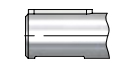
K13



C



F10

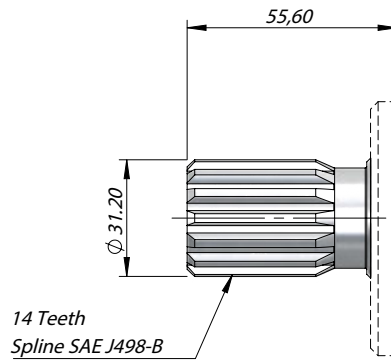


K13

ТИПЫ ВАЛОВ

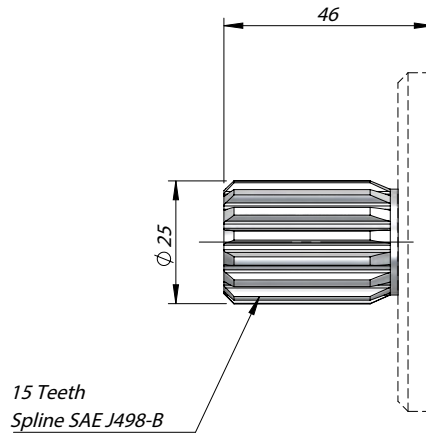
F10

Макс. 900 Nm



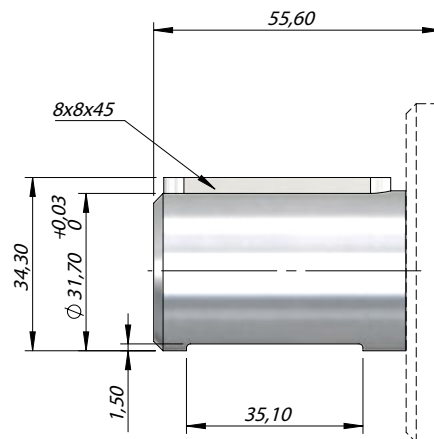
F6

Макс. 500 Nm



K13

Макс. 600 Nm



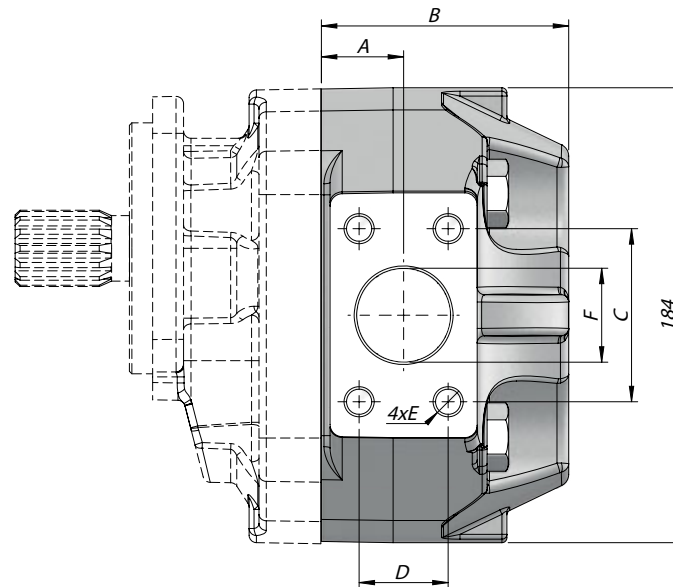
ТЕХНИЧЕСКИЕ ДАННЫЕ

ОДНОСТОРОННИЙ ШЕСТЕРЕННЫЙ НАСОС НАПРАВЛЕННОГО ВРАЩЕНИЯ



УСЛОВНОЕ
ОБОЗНАЧЕНИЕ НА
ГИДРОСХЕМЕ

Давление на входе	0.7÷ 1.5 бар		
Уровень рабочей вязкости	-12:100 cSt		
Температура жидкости	-10 °C+80 °C		
Рабочее Давление	Контаминация		Рабочее давление βх=75
	NAS 1638	ISO 4406	
≥200 бар	11	20/17	25 μm
≤200 бар	12	21/18	40 μm



Всасывающий Порт (cm ³ /rev)	C	D	E	F
55	70	36	M12	38
58				
70				
85	78	43		51
100				

Напорный Порт (cm ³ /rev)	C	D	E	F
55	59	30	M10	32
58				
70				
85	78	43		51
100				

Рабочий Объем (cm ³ /rev)	Макс. Давление Длительное (100%)(бар)	Макс. Давление Кратковременное (20 сек.макс.)(бар)	Макс. Пиковое Давление (6 сек.макс.)(бар)	Макс. Скорость Вращения Длительная (RPM)	Макс. Скорость Вращения Кратковременная (RPM)	Мин. Скорость Вращения (RPM)	A (mm)	B (mm)
55	250	270	280	1500	2500	300	33	100
58								
70								
85	230	250	270				42,5	111
100							48,5	117